

## Évier Tornado



Eviers

Code: 1579 670



### CARACTÉRISTIQUES

#### ACCROCHES COULISSANTS

Système exclusif d'installation Foster qui permet aux crochets de fixation de glisser sur tout le périmètre de l'évier. Il permet une installation facile en pouvant positionner les crochets aux endroits les plus accessibles.

#### CUVE PROFONDE

Des cuves qui atteignent une profondeur importante, plus de 20 cm, grâce à la technologie de production avancée, qui offrent une grande capacité et une grande commodité dans toutes les opérations de lavage.

#### ÉVIERS PROFONDS

Acier de 1 mm d'épaisseur. Une épaisseur importante qui garantit une résistance maximale pour les éviers qui ne connaissent pas les signes du temps.

#### POSSIBILITÉ DE DEUXIÈME/TROISIÈME TROU

L'évier peut être personnalisé avec l'exécution sur demande lors de la commande de trous supplémentaires, qui peuvent être utilisés pour les mitigeurs à double trou, pour les vidanges avec télécommande ou pour l'installation de distributeurs de savon. Les positions sont marquées sur les dessins par des trous en pointillés.

#### VIDANGE MAXI 7"

L'échappement de 7" est beaucoup plus grand que la norme. Les poubelles comprennent une corbeille large et profonde pour la collecte des déchets alimentaires.

### DÉTAILS

Bord d'installation

Standard (bord de 8 mm)

Finition Brossée Foster

---

Matériau Acier inoxydable AISI 304

---

Textures Brossée Foster

---

Base 80 cm

---

Dimensions 790 x 500 mm

---

Équipement standard Crochets de fixation, joint, vidange, trop-plein et siphon, Emballage en boîte

---

Trous mitigeur 1 trou en standard - 2ème trou sur demande

---

Trou d'encastrement 770x480 mm

---

Égouttoir Non

---

Largeur 79 cm

---

Mesure cuve 730 x 440 mm

---

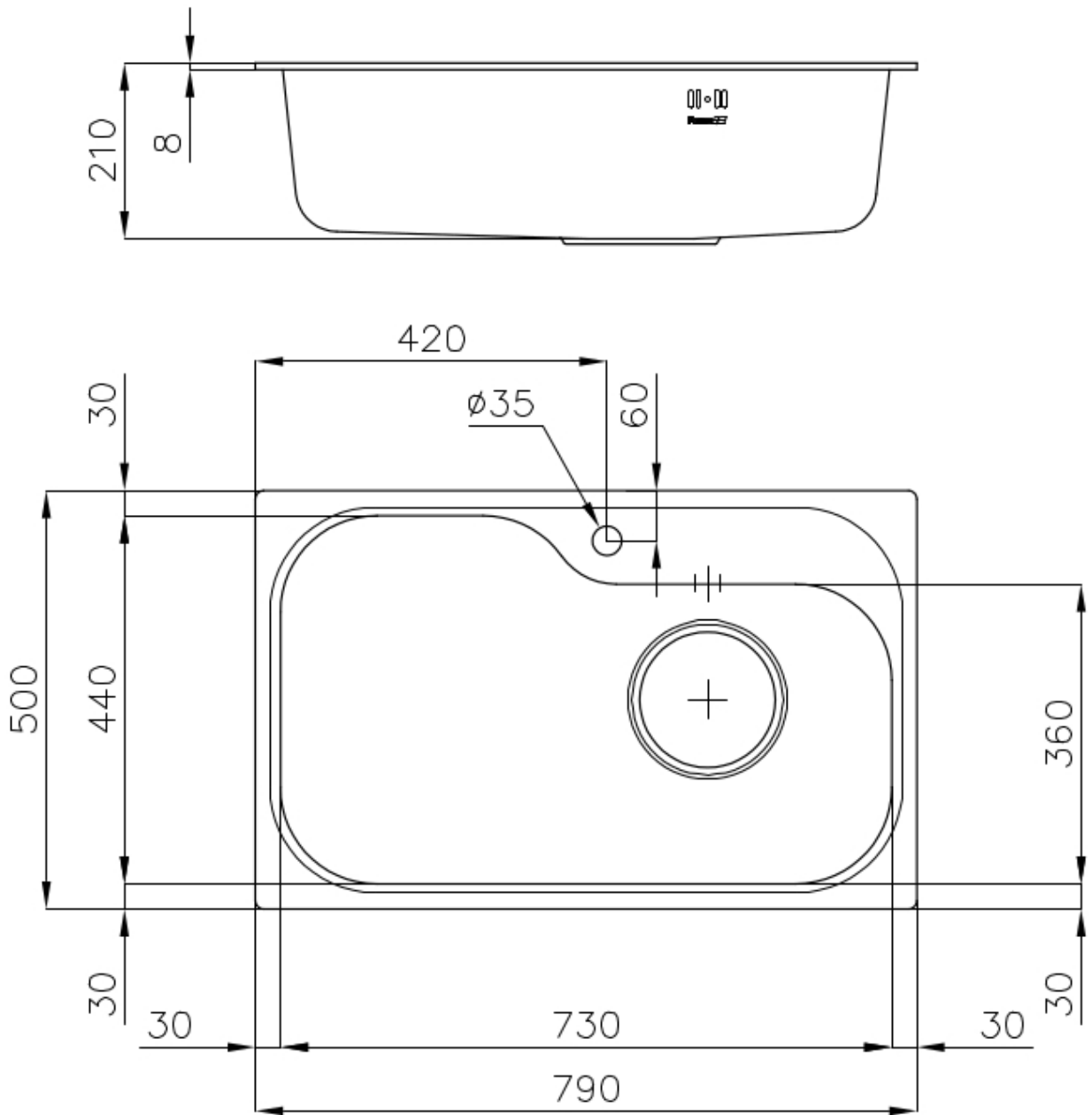
Numéro cuves 1 cuve

---

Vidange Vidange de 7"

---

## DESSINS TECHNIQUES



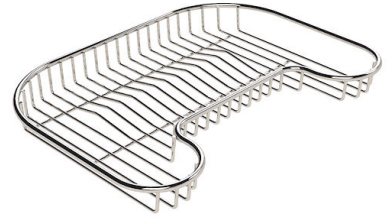
## ACCESSOIRES OPTIONNELS



**Cuvette blanche**  
8152 100



**Grille porte-assiettes inox**  
8100 154



**Grille porte-assiettes inox**  
8100 111



**Passoire blanche**  
8151 100



**Planche de découpe en bois Iroko**  
8659 111



**Planche de découpe en bois Iroko**  
8659 112



**Planche de découpe Twin en bois  
Iroko**  
8644 003

## LES APPARIEMENTS RECOMMANDÉS



**Mitigeur Gamma**  
8483 001



**Mitigeur Lorenzo**  
8466 000